

**Three-phase Line Reactor**

<b>Design</b>	Three-phase, iron-core with air gaps, PolyGap(R) core design
<b>Impregnation</b>	Complete unit vacuum-overpressure impregnated with varnish acc. to temperature class H and temperature hardened in furnace

**Technical Data**

<b>No. of phases</b>		3
<b>Rated voltage</b>	Un/V	600
<b>Rated frequency</b>	fn/Hz	50 / 60
<b>Max operation voltage</b>	Umax/V	690
<b>Impedance</b>		3 % @ 600V, 60Hz
<b>Rated inductivity</b>	Ln/mH	3 x 0.86
<b>RMS current</b>	Irms/A	35
<b>Total losses</b>	Nvsum/W	110
<b>Mass /kg</b>	m/kg	11

**Operating conditions**

<b>Protection class</b>	IP00, Indoor operation	
<b>Type of cooling</b>	AN	natural convection
<b>Isolation class</b>	T50/H	
<b>Minimum ambient temperature</b>	Tamin/°C	5 no condensing, no ice
<b>Maximum ambient temperature</b>	Tamax/°C	50

**Standards**

<b>IEC standards</b>	IEC/EN60076-6 VDE0532-76-6	
<b>UL approval</b>	UL file E173113 class H	
<b>CE mark</b>	Yes	
<b>Seperate source voltage</b>	UAC/kV (1 min)	3.6

**Mechanical characteristics**

<b>Winding material Cu/Al</b>	Al
<b>Terminal 1</b>	Cu bar 20 x 3 mm <sup>2</sup> / 9mm
<b>Terminal 2</b>	Cu bar 20 x 3 mm <sup>2</sup> / 9mm
<b>Ground connect.</b>	safety class I

**Warnungen**

Nichtbeachtung dieser Hinweise kann zu schweren Verletzungen bis hin zum Tode sowie zur Zerstörung dieses oder angeschlossener Produkte führen!

Im Betrieb können die Produkte hohe Spannungen aufweisen. Berühren Sie die Produkte nicht und schützen Sie die Produkte gegen Berührung.

Stellen Sie vor Installations- oder Wartungsarbeiten sicher, dass die Produkte spannungsfrei geschaltet sind und keine Restspannungen mehr aufweisen.

Betreiben Sie keine Produkte, die beschädigt sind. Die Installation darf nur von fachlich geschultem Personal durchgeführt werden.

Die angegebenen technischen Daten sind typisch. Aufgrund von Material- und Fertigungseigenschaften können Abweichungen auftreten. Änderungen vorbehalten.

**Cautions**

Noncompliance with these instructions may lead to serious injury, death, or damage to the products and connected equipment.

All electrically active parts may carry high voltages. Do not touch the products during operation and protect the products against accidental contact.

Before any assembly or maintenance make sure that all equipment is disconnected from the power source and is free of residual voltage.

Do not install products in case of any visible damage. Installation must be done by skilled personnel only.

All given technical specification are typical. Material and production tolerances may cause variations. This datasheet may be subject to change.

# Data sheet

ACL63-0035 Type number: 1075755




Reactor Technology at Its Best

**MANGOLDT**



## Name Plate

zeichnungen/tschild/pdf/AK1075755.JPG

<b>MANGOLDT</b> 		Hans von Mangoldt GmbH 52080 Aachen, Germany	
<b>LINE REACTOR - ACL63-0035</b>			
TYP	1075755	Nr {999999999}	IEC60076
LN/mH	0,86	UN/V 600	IP00
IN/A	35	fN/Hz 50/60	{9999}
uk/%	3	ED/% 100	11,1 kg AN-T50/H
Made in Germany			

Data sheet

ACL63-0035 Type number: 1075755



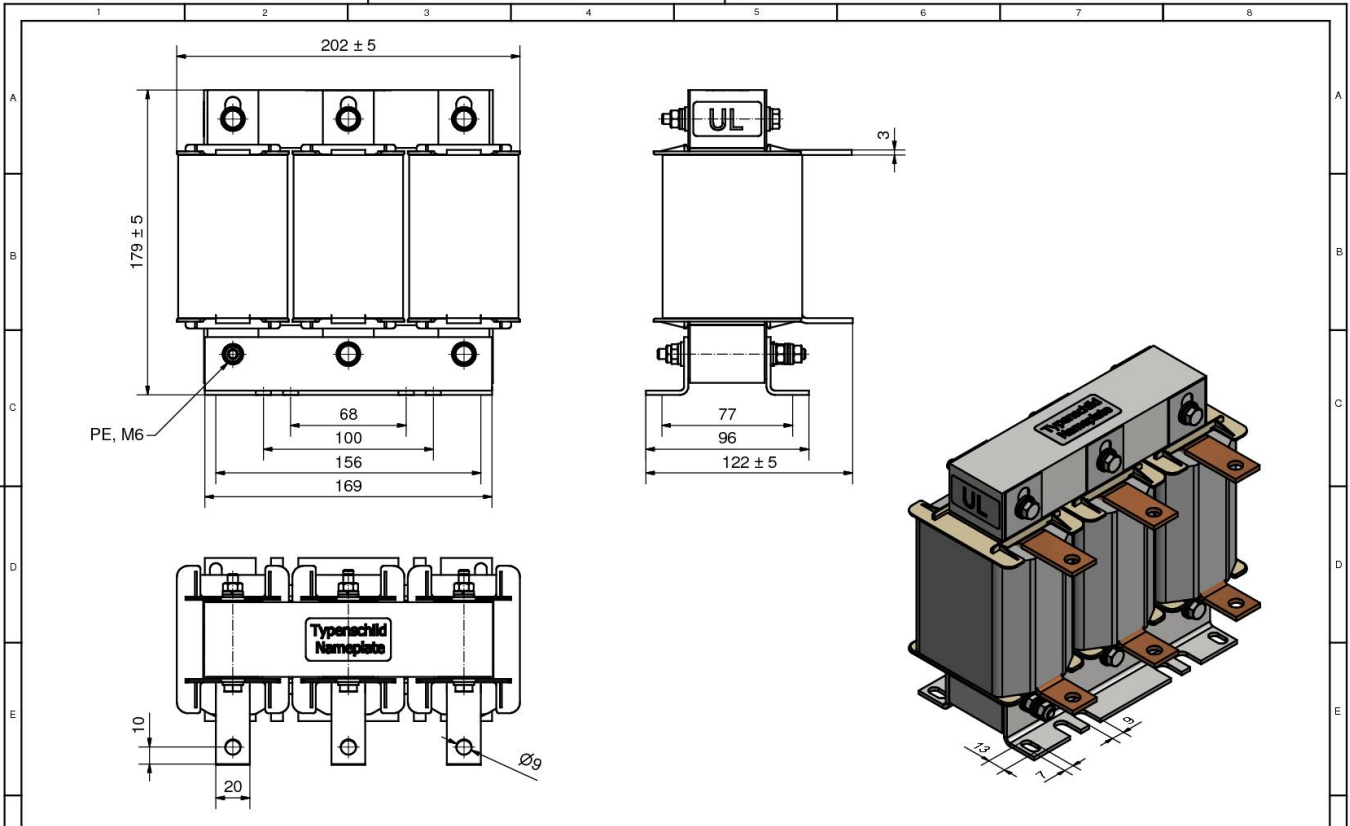
Reactor Technology at Its Best

MANGOLDT



Approved drawing

zeichnungen/end/ACL/ACL63-0035.JPG



Format A3		Index	Änderungstext	Datum	Name	Kunde	Gewicht: 11.1 kg	AK-Nr. (Code-No.): ACL63-0035
Maßstab	1:2			gezeichnet 18.09.2018	geprüft G.Heutz	LINE REACTOR 3UI102/46,5	Catalog No.554149	Projektionsmethode 1 ISO 5456-2
<b>Hans von Mangoldt GmbH</b> Hergelsbendenstraße 18 D-52080 Aachen						LN [ mH ] 0,86 UN [ V ] 600 I <sub>rms</sub> [ A ] 35,0	Blatt 1 Blatt Anz 1	Atlg. Toleranzen nach ISO 2768-v